



K系列手拉阀 K series Hand Control Valve



订购码 Ordering code

K

规格代码
K系列气动换向阀
Specification code
K series Hand-pull valve

23

结构形式
23:二位三通
25:二位五通
Construction
23:3/2 way
25:5/2 way

R₅

控制方式
手拉式
Control methods
Hand control

L

接管口径
Port size

□

公称通径
Nominal diameter

符号 Symbol



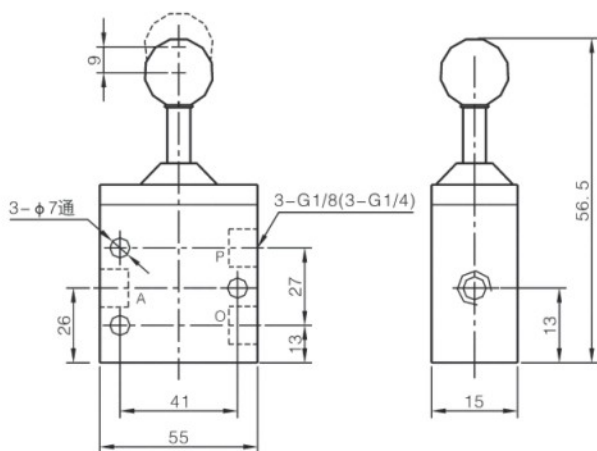
规格 Specifications

参数 Parameter	订购码 Ordering code	K23R ₅ -L8	K23R ₅ -L15	K25R ₅ -L8	K25R ₅ -L15
公称通径 mm Nominal diameter		8	15	8	15
工作压力范围 Mpa Working pressure range		0~0.8			
有效截面积 mm ² Net sectional area		20	60	20	60
泄漏量 cm ³ /min Leakage rate		≤30	≤50	≤50	≤100
环境温度 °C Ambient temperature		-10~55			
介质温度 °C Fluid temperature		-5~50			
寿命 千次 / Thousands Life		≥1500			
控制压力 Mpa Pressure control		1.5			

尺寸 Dimensions

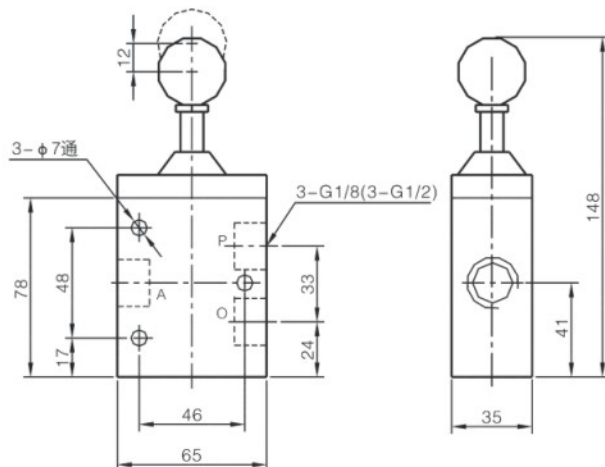
K23R_s-L6

K23R_s-L8



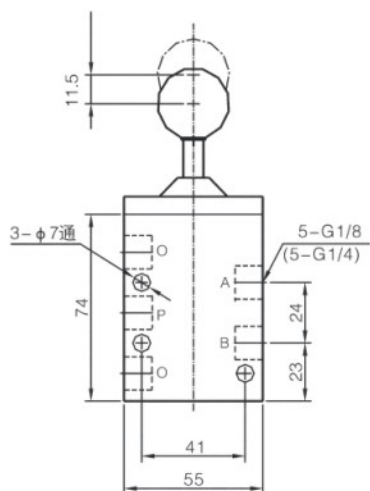
K23R_s-L10

K23R_s-L15



K25R_s-L6

K25R_s-L8



K25R_s-L10

K25R_s-L15

